

組立説明書

この製品に対するお問い合わせは、
お買い上げの販売店へお申し付けください。

販売元 **ユアサプライムス株式会社**

〒103-0006 東京都中央区日本橋富沢町9番8号
http://www.yuasa-p.co.jp/

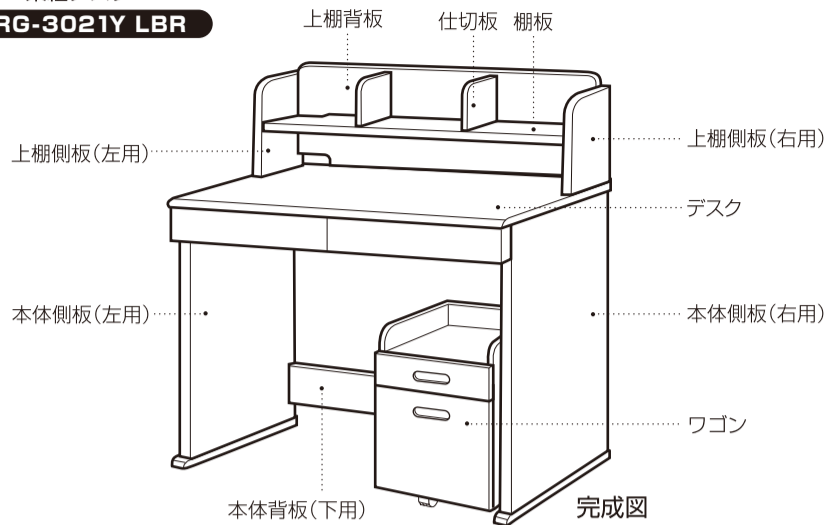
お客様ご相談窓口

受付時間：午前10時～12時・午後1時～5時
0120-988-475

・サービス向上のため、音声を録音させていただくことがあります。
・土日・祝日、年末年始、お盆休暇を含む当社の休日は休業とさせていただきます。

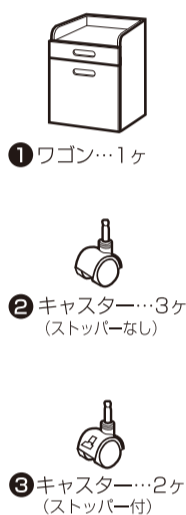
MADE IN CHINA
B-100

楽組デスク
NRG-3021Y LBR

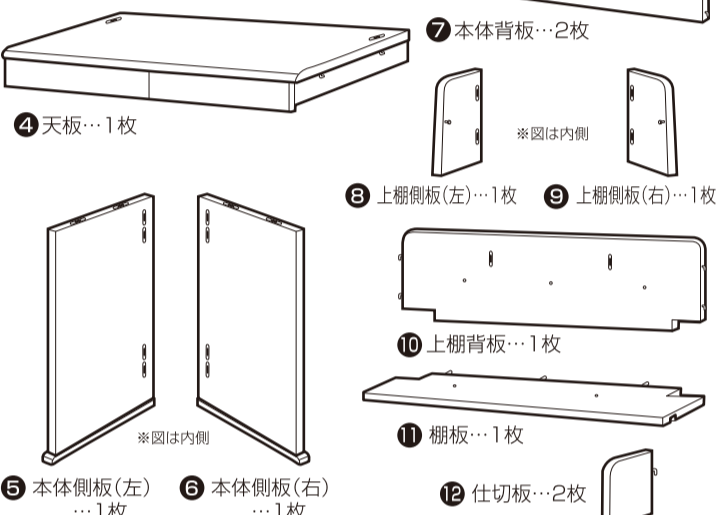


部品

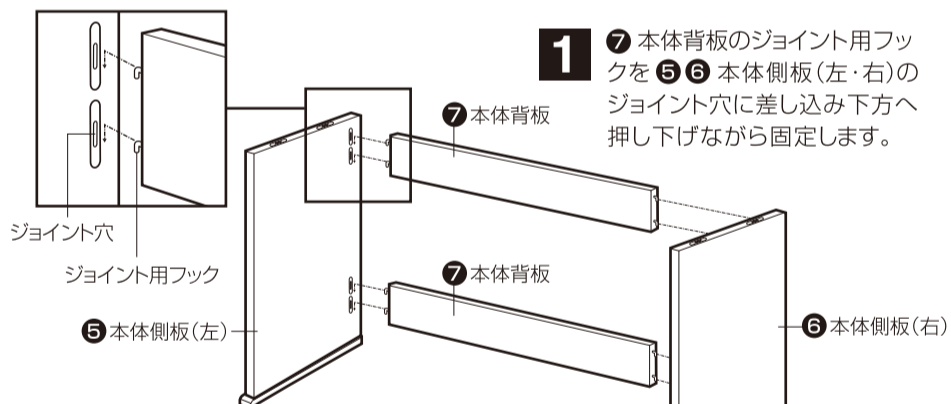
ワゴン在中部品



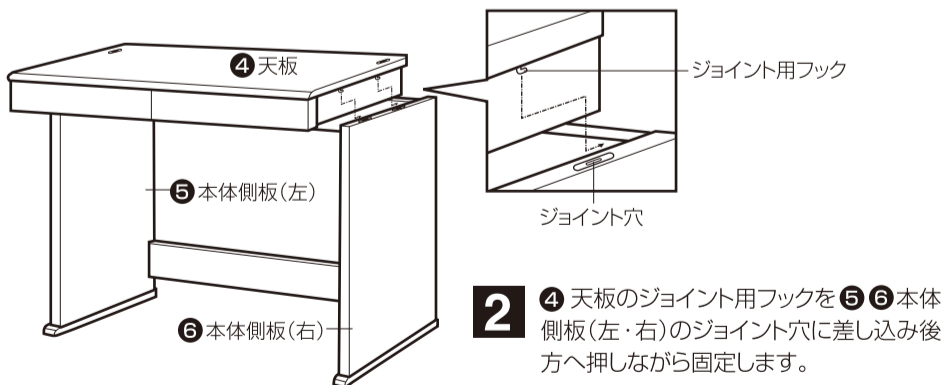
本体在中部品 (2梱包)



本体の組み立て方

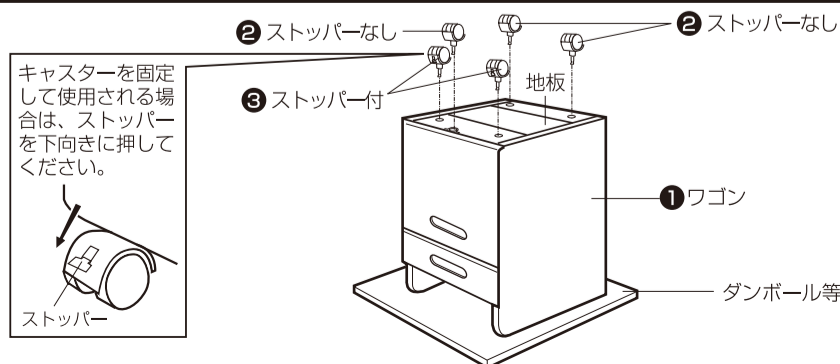


※7 本体背板は、5 6 本体側板にしっかり固定させてください。固定が不十分な場合、4 天板が固定できません。固定させづらい場合は、2名での作業をおすすめします。



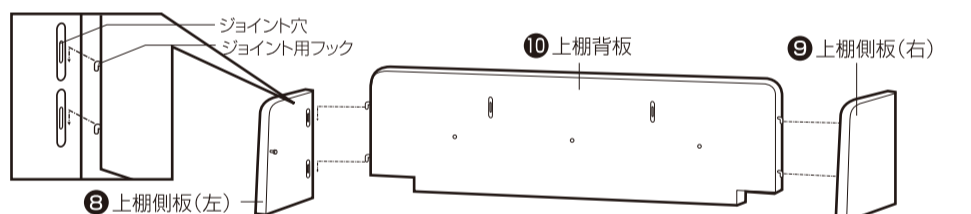
2 4 天板のジョイント用フックを5 6 本体側板(左・右)のジョイント穴に差し込み後方へ押しながら固定します。

ワゴンについて (キャスター取付け)

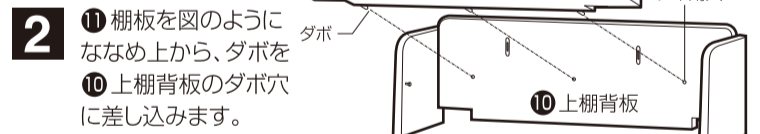


キャスターを固定して使用される場合は、ストッパーを下向きに押ししてください。

上棚の組み立て方



1 10 上棚背板のジョイント用フックを8 9 上棚側板(左・右)のジョイント穴に差し込み下方へ押し下げながら固定します。

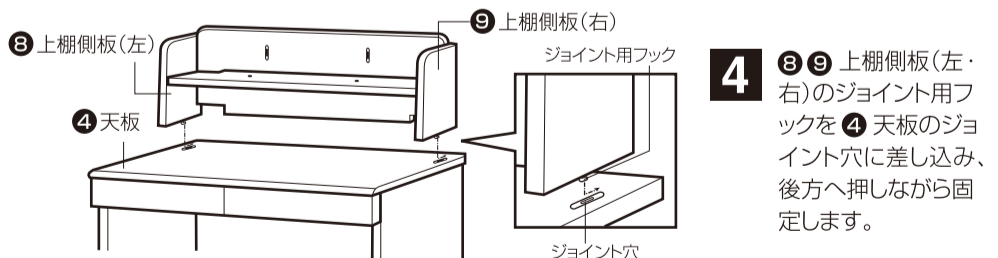


2 11 棚板を図のようにななめ上から、ダボを10 上棚背板のダボ穴に差し込みます。



3 8 9 上棚側板(左・右)にある固定ダボに11 棚板の裏面にある固定ダボ受けの穴を合わせて差し込みしっかり固定します。

固定ダボに乗せる際は棚の落下にご注意してください。



4 8 9 上棚側板(左・右)のジョイント用フックを4 天板のジョイント穴に差し込み、後方へ押しながら固定します。



5 12 仕切板のジョイント用フックを10 上棚背板のジョイント穴に差し込み、下へ押しながら固定します。この時11 棚板にあるダボ穴に12 仕切板下部にあるダボを差し込みます。

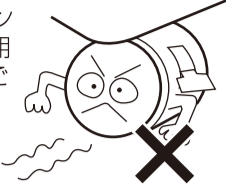
別売ライト
取付用
開口部
について



上棚の11 棚板左右の開口部には、別売ライトをクランプで取り付けることができます。
※サイズによっては取り付けできない場合があります。

注意

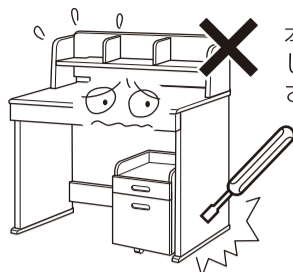
●安全にお使いいただくために必ずお読みください。



キャスター付ワゴン
を移動する時や使用
する時は床面にこ
注意ください。


※特にキャスターのストッパーをロックしたまま移動
しないでください。

床にキズがつくことがあります。




本体の改造を
しないでくだ
さい。

転倒や破損によりけがをす
ることがあります。



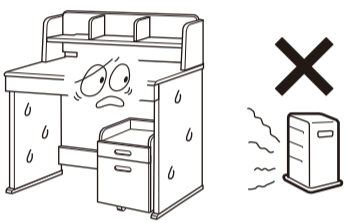
ジョイント部分が
ゆるんだ場合はし
っかり締め直し
または、はめ直し
てください。

本体の破損によりけがをす
ることがあります。



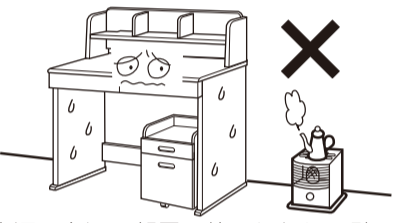
デスク天板を硬い
物でこすったり、
高温の物を乗せな
いください。

キズがついたり変色や変形の原因
となります。



直射日光または、ストーブなどの熱を
さけてください。

変色や変形の原因となります。



高温・多湿の部屋で使用したり、壁に
びったり付けて設置しないでください。

カビやダニの発生を促す原因と
なることがあります。

※デスクの裏側も空気が流れるよう壁から10cmくらい
離して設置し、部屋の換気をおこなってください。

取扱説明書

ご使用前に必ずお読みください。

このたびは楽組デスクをお買い上げいただき
まして誠にありがとうございます。

製品を安全にお使いいただくためいつでも
お読みいただけるように大切に保管してください。

●機種により仕様の違いがありますので、本書の記載内容と
お客様のデスクが一部異なる場合がありますのでご了承
ください。

この製品に対するお問い合わせは、
お買い上げの販売店へお申し付けください。

販売元 **ユアサプライムス株式会社**

〒103-0006 東京都中央区日本橋富沢町9番8号
<http://www.yuasa-p.co.jp/>

お客様ご相談窓口

受付時間：午前10時～12時・午後1時～5時
0120-988-475

・サービス向上のため、音声を録音させていただくことがあります。
・土日・祝日、年末年始、お盆休暇を含む当社の休日は休業とさせていただきます。

MADE IN CHINA [B-100]

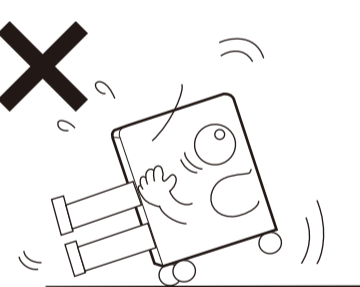
警告

●安全にお使いいただくために必ずお読みください。



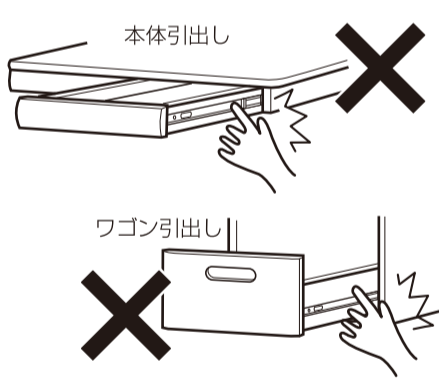
デスク天板・ワゴンを踏台にしな
いください。

転倒や破損によりけがをす
ることがあります。



ワゴンの引出しを複数同時に引き
出さないでください。

転倒してけがをすることが
あります。

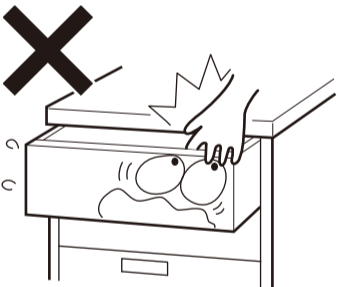


本体引出し

ワゴン引出し

本体やワゴン引出しのスライドレール
(金属部分)をさわらないでください。

けがをすることがあります。



可動部のスキ間に手や足を入れな
いください。

挟んでけがをすることが
あります。



床面は必ず水平な場所で使用して
ください。

転倒してけがをしたり、引出
しがとびだすことがあります。



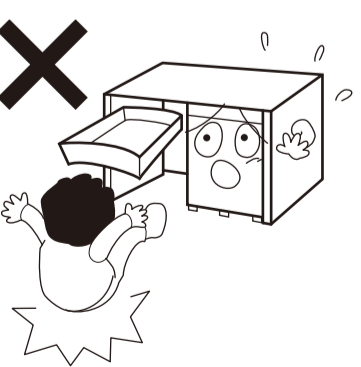
小さな部品の取扱いにご注意くだ
さい。

お子様が飲みこむことが
あります。



ワゴンの上に乗ったり、遊んだり
しないでください。

転倒してけがをすることが
あります。



引出しを無理に引かないでくだ
さい。

破損により落下しけがをす
ることがあります。